

Practibox S

UMA GAMA
À SUA MEDIDA



-> [INCLUI PÁGINAS CATÁLOGO](#)

QUADROS MODULARES
DE 4 A 72 MÓDULOS

PRODUTOS E SISTEMAS
PARA AS INFRAESTRUTURAS ELÉTRICAS E DIGITAIS DOS EDIFÍCIOS

 **legrand**[®]

PRACTIBOX S

UMA GAMA DE QUADROS À SUA MEDIDA

PRACTIBOX S FOI DESENHADA À SUA MEDIDA, ADAPTA-SE A DIFERENTES PRÁTICAS DE INSTALAÇÃO, PERMITINDO QUE O INSTALADOR DESFRUTE DA FACILIDADE DE MONTAGEM E CABLAGEM DESTES QUADROS, ENQUANTO PROPORCIONAM O MÁXIMO CONFORTO DE UTILIZAÇÃO, COM A SUA VASTA GAMA DE TAMANHOS. IDEAL PARA O SETOR RESIDENCIAL, INDIVIDUAL OU COLETIVO, E PARA O PEQUENO TERCÍARIO.



UM DESIGN PURO E INTEMPORAL
QUE SE INTEGRA HARMONIOSAMENTE
EM ESPAÇOS DE VIDA E DE TRABALHO.



A GAMA DE QUADROS PRACTIBOX S
OBTEVE O PRÉMIO IF DESIGN 2019.



SUMÁRIO

PRACTIBOX S

Uma gama que se adapta às suas necessidades 2

QUADROS DE ENCASTRAR

A solução que se integra em todos os tipos de parede..... 4

QUADROS SALIENTES

A solução ideal para renovações 6

PÁGINAS CATÁLOGO 8



FORMA SUAVE E DISCRETA, PARA
UMA PERFEITA INTEGRAÇÃO
NOS DIFERENTES AMBIENTES

PRACTIBOX S

UMA GAMA RESISTENTE E MUITO COMPLETA

Abrange todas
as necessidades
de obra

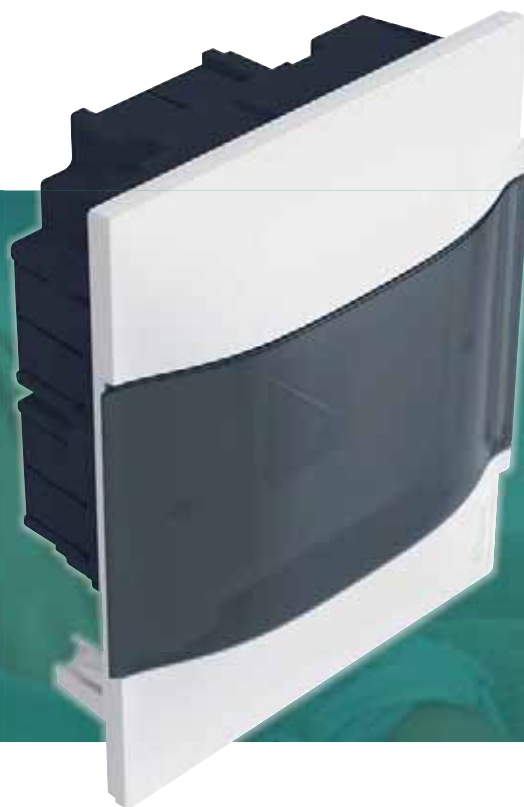
Grças a uma ampla oferta, os quadros Practibox S adaptam-se a qualquer configuração, independentemente do tipo de instalação. Disponíveis nas versões saliente e encastrar para paredes de alvenaria ou paredes ocas. Resistentes a impactos e autoextinguíveis até 850 °, (fio incandescente até 850 °) cumprindo todos os requisitos exigidos pela norma.



VERSÃO SALIENTE

Fornecido com:

- porta transparente fumada ou porta branca
- ligadores de neutro e terra



VERSÃO ENCASTRAR

- Para paredes de alvenaria ou paredes ocas

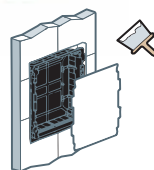
Fornecido com:

- porta transparente fumada ou porta branca
- ligadores de neutro e terra

NOVAS EMBALAGENS, COM
INFORMAÇÕES CLARAS PARA
FACILITAR A ESCOLHA DO
PRODUTO

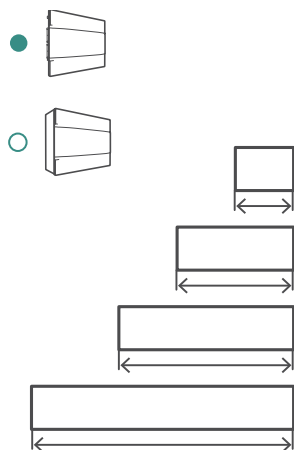


VERSO DA EMBALAGEM
PRÉ-RECORTADA. SERVINDO PARA
PROTEGER A CAIXA DE ENCASTRAR
DURANTE O PERÍODO DE OBRA



DISPONÍVEIS EM:

- 4, 8, 12, 18 MÓDULOS
- 1 A 4 FILAS



4 M		● ○			
8 M		● ○			
12 M		● ○	● ○	● ○	● ○
18 M		● ○	● ○	● ○	● ○

UMA GAMA COM GARANTIA DE QUALIDADE E CONFORMIDADE COM AS NORMAS

IEC 60670-24

PERMITE REALIZAR INSTALAÇÕES EM
CONFORMIDADE COM A NORMA IEC 61439-3



CLASSE II



IP 40



IK 07

QUADROS DE ENCASTRAR

A SOLUÇÃO QUE SE INTEGRA EM TODOS OS TIPOS DE PAREDE

Facilidade e rapidez
na instalação
e cablagem

Em alvenaria ou paredes ocas, os quadros de encastrar Practibox S foram projetados para simplificar a instalação e a cablagem, economizam tempo e garantem um acabamento perfeito, estando em fase com o compromisso de qualidade Legrand.



RESISTÊNCIA AO FOGO

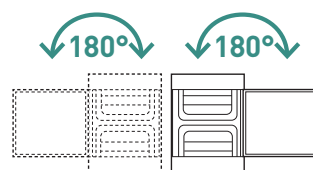
VERSÃO
ALVENARIA

Até 650°

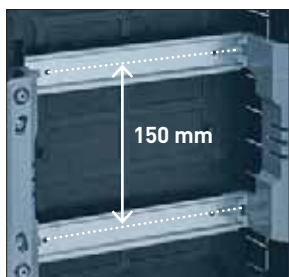


VERSÃO PAREDES
OCAS

Até 850°



QUADROS E PORTAS
REVERSÍVEIS. ABERTURA
DA PORTA A 180 °



1 ESPAÇO ENTRE CALHAS
Espaço de cablagem otimizado para facilitar o acesso aos ligadores.



2 CHASSIS AMOVÍVEL
Permite a instalação e cablagem dos dispositivos em oficina. Ajuste da posição graças aos orifícios oblongos.



3 IDENTIFICAÇÃO DE PARAFUSOS
Marcação que identifica os parafusos a serem utilizados:
• parafusos longos: chassis
• parafusos curtos: painel frontal
Compatível com chaves de fenda planas ou tipo Phillips.



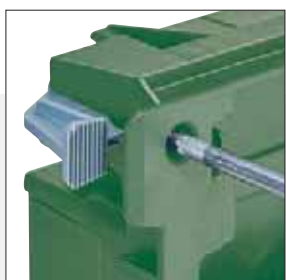
4 LIGADORES HORIZONTAIS
Quadros equipados com ligadores (terra e neutro) Fácil instalação sem ferramentas.



5 LOCAIS PARA LIGADORES LATERAIS
Possibilidade de adicionar ligadores IP2X. Fácil instalação sem ferramentas.



6 ENTRADA DE CABOS
Entradas com pré-cortes ao redor da caixa para passagem de cabos e condutas.

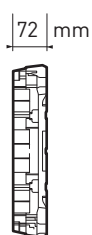


7 PATAS DE FIXAÇÃO
Fornecidas com os quadros na versão para paredes ocas.

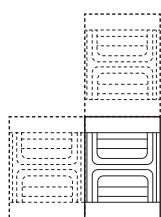


8 FECHADURA DE CHAVE
Porta fornecida com pré-corte para colocação de fechadura.

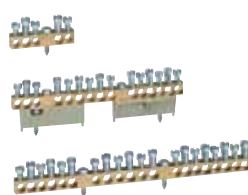
MÚLTIPLAS VANTAGENS



PROFUNDIDADE REDUZIDA PARA UMA INTEGRAÇÃO FÁCIL, MESMO PARA PAREDES OCAS



POSSIBILIDADE DE ACOPLAR QUADROS COM UM KIT DEDICADO A ENCOMENDAR SEPARADAMENTE



POSSIBILIDADE DE ADICIONAR LIGADORES TERRA E NEUTRO



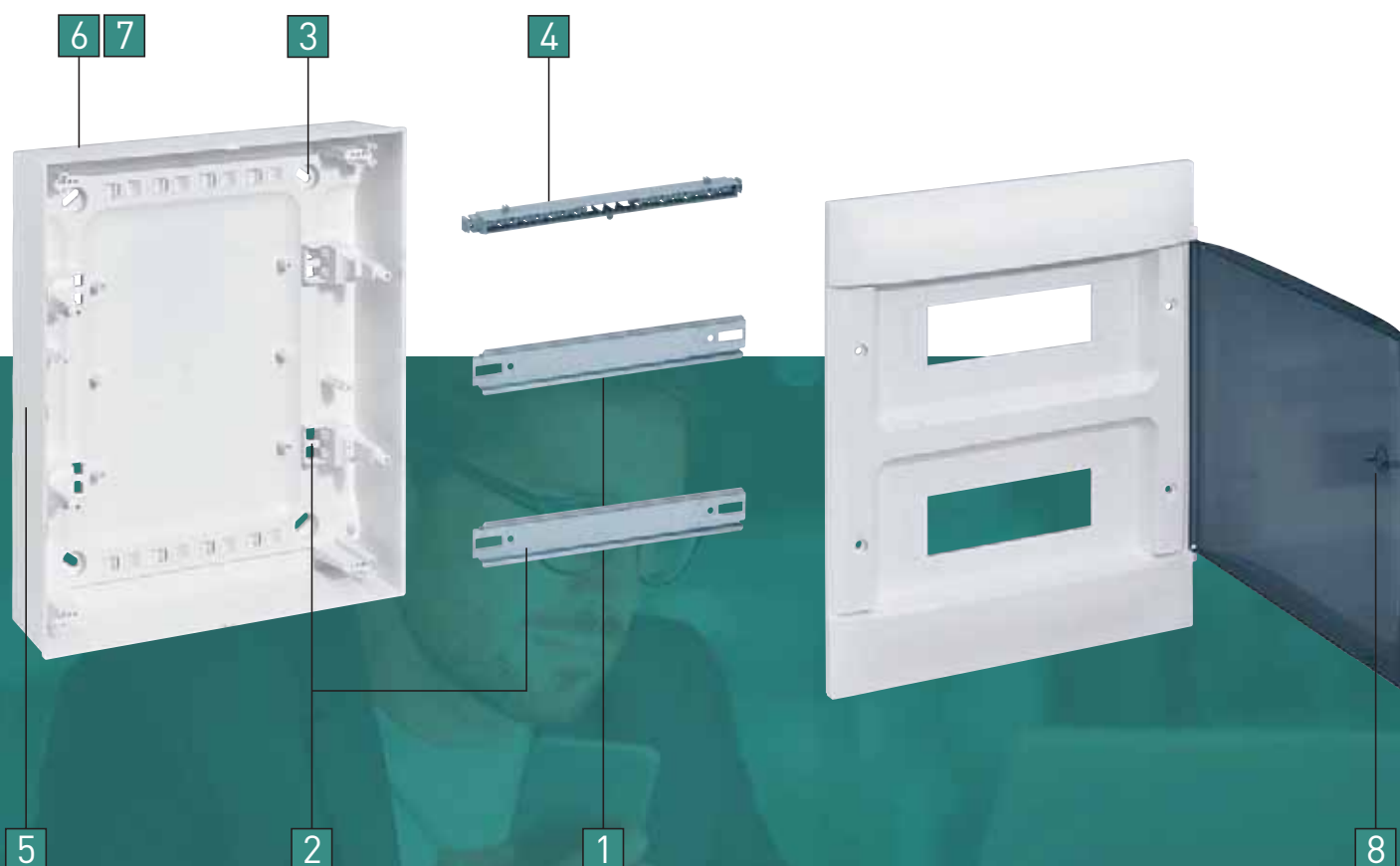
POSSIBILIDADE DE COMPLETAR OS LIGADORES NO SUPORTE ISOLANTE FORNECIDO

QUADROS SALIENTES

A SOLUÇÃO IDEAL PARA A RENOVACÃO

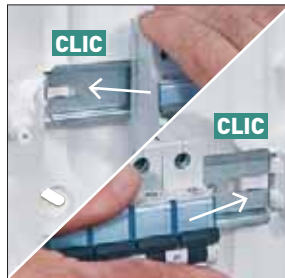
Cablagem mais
fácil e rápida

Tal como os quadros de encastrar, os quadros salientes Practibox S foram estudados da mesma forma e para o mesmo fim: economizar tempo, trazendo conforto e facilitando a cablagem. No entanto, algumas variantes estão associadas à configuração do quadro de montagem saliente.





1 ESPAÇO ENTRE CALHAS
Espaço de cablagem otimizado para facilitar o acesso aos ligadores.



2 MONTAGEM FÁCIL
Permite pré-cablar na oficina. Colocação simplificada da calha, sem parafusos e sem ferramentas.



3 AJUSTE DE POSIÇÃO E MODELO DE INSTALAÇÃO
Ajuste de posição graças aos orifícios oblongos. Medidas dos eixos de fixação marcados no fundo do quadro.



4 LIGADORES HORIZONTAIS
Quadros equipados com ligadores terra e neutro. Instalação fácil sem ferramentas.



5 ENTRADA DE CABOS
Entradas com pré-cortes ao redor da caixa para passagem de cabos.



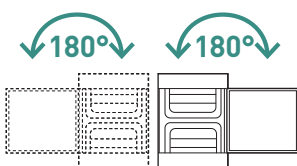
6 PASSAGEM DAS CALHAS
Entradas com pré-cortes para passagem das calhas por baixo ou por cima, dependendo da posição do quadro.



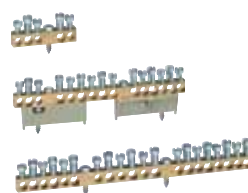
7 SUPORTES PARA FIXAÇÃO DOS CABOS POR BRAÇADEIRAS
Permite otimizar a organização dos cabos.



8 FECHADURA DE CHAVE
Porta fornecida com pré-corte para colocação da fechadura.



QUADROS E PORTAS REVERSÍVEIS. ABERTURA DA PORTA A 180 °



POSSIBILIDADE DE ADICIONAR LIGADORES TERRA E NEUTRO



POSSIBILIDADE DE COMPLETAR OS LIGADORES NO SUPORTE ISOLANTE FORNECIDO

Practibox S

quadros de encastrar de 4 a 72 módulos



1 341 44



1 341 154



1 351 41



1 351 43



Características técnicas p. 10

De acordo com a norma IEC 61439-3

IP 40 - IK 07 com porta

Classe II

Fornecido com ligadores de neutro e terra

Emb.	Ref.		Quadros para alvenaria					
			Autoextinguíveis: resistência ao fio incandescente 650° de acordo com a norma EN 60695-2-11					
	Porta branca	Porta transparente	N.º de filas	N.º de módulos por fila	N.º total de módulos	Altura (mm)	Largura (mm)	Prof. (mm)
1	1 341 44	1 341 54	1	4	4	215	184	100
1	1 341 48	1 341 58	1	8	8	225	256	100
1	1 351 41	1 351 51	1	12	12	235	328	102
1	1 351 42	1 351 52	2	12	24	385	328	103
1	1 351 43	1 351 53	3	12	36	535	328	103
1	1 351 44	1 351 54	4	12	48	765	328	103
1	1 371 46	1 371 56	1	18	18	235	436	102
1	1 371 47	1 371 57	2	18	36	385	436	103
1	1 371 48	1 371 58	3	18	54	615	436	103
1	1 371 49	1 371 59	4	18	72	765	436	103

Emb.	Ref.		Quadros para paredes ocas					
			Autoextinguíveis: resistência ao fio incandescente 850° de acordo com a norma EN 60695-2-11					
	Porta branca	Porta transparente	N.º de filas	N.º de módulos por fila	N.º total de módulos	Altura (mm)	Largura (mm)	Prof. (mm)
1	1 341 64	1 341 74	1	4	4	215	184	100
1	1 341 68	1 341 78	1	8	8	225	256	100
1	1 351 61	1 351 71	1	12	12	235	328	102
1	1 351 62	1 351 72	2	12	24	385	328	103
1	1 351 63	1 351 73	3	12	36	535	328	103
1	1 351 64	1 351 74	4	12	48	765	328	103
1	1 371 66	1 371 76	1	18	18	235	436	102
1	1 371 67	1 371 77	2	18	36	385	436	103
1	1 371 68	1 371 78	3	18	54	615	436	103
1	1 371 69	1 371 79	4	18	72	765	436	103

Practibox S

quadros salientes de 4 a 72 módulos e acessórios



4 018 56



0 016 60



1 348 06



1 352 11



1 352 13



1 352 04



Características técnicas p. 10

De acordo com a norma IEC 61439-3

IP 40 - IK 07 com porta

Classe II

Fornecido com ligadores de neutro e terra

Emb.	Ref.		Quadros salientes					
	Porta branca	Porta transparente	N.º de filas	N.º de módulos por fila	N.º total de módulos	Altura (mm)	Largura (mm)	Prof. (mm)
1	1 342 04	1 342 14	1	4	4	216	184	100
1	1 342 08	1 342 18	1	8	8	226	256	100
1	1 352 01	1 352 11	1	12	12	236	328	107
1	1 352 02	1 352 12	2	12	24	386	328	108
1	1 352 03	1 352 13	3	12	36	536	328	108
1	1 352 04	1 352 14	4	12	48	766	328	108
1	1 372 06	1 372 16	1	18	18	236	436	107
1	1 372 07	1 372 17	2	18	36	386	436	108
1	1 372 08	1 372 18	3	18	54	616	436	108
1	1 372 09	1 372 19	4	18	72	766	436	108

Emb.	Ref.	Acessórios
1	1 341 00	Fechadura Para todas as medidas de quadros
1	1 341 02	Kit de acoplamento horizontal e vertical para os quadros de encastrar
1	4 018 56	Jogo de 4 patas de fixação murais para os quadros salientes Practibox S e XL ³ 125

Emb.	Ref.	Obturadores
20	0 016 60	Pré-cortado por 1/2 módulo 5 módulos
10	0 016 62	13 módulos
10	0 016 64	18 módulos

Emb.	Ref.	Ligadores de latão complementares
10	1 348 06	Ligadores de latão para adicionar ao suporte fornecido Conforme a norma IEC 60998-2-1/2-2 4 furos 1 x (2 x 16 ² + 2 x 10 ²)
10	1 348 07	10 furos 1 x (5 x 16 ² + 5 x 10 ²)

Emb.	Ref.	Ligadores nus de parafusos
10	1 340 00	Ligadores em latão nus fornecidos com parafuso de fixação Conforme a norma IEC 60998-2-1/2-2 5 furos 2 x 16 ² + 3 x 10 ² ICC: 6kA
10	1 340 01	9 furos 4 x 16 ² + 5 x 10 ² ICC: 6kA

Tabela de escolha ligadores

quadros de encastrar para paredes em alvenaria e para paredes ocas

Referências	Tamanhos	Capacidade do suporte	Fornecido com ligadores em suporte isolante			Acessórios	
			N.º	Tipo	N.º Furos	Ligadores de latão para adicionar ao suporte fornecido	
						Ref.	N.º Máx.
1 341 44/54/64/74	1x4M	2	1	Terra + Neutro	4 + 4	-	-
1 341 48/58/68/78	1x8M	2	1	Terra + Neutro	6 + 6	-	-
1 351 41/51/61/71	1x12M	2	1	Terra + Neutro	10 + 10	-	-
1 351 42/52/62/72	2x12M	2	1	Terra + Neutro	16 + 16	1 348 06	1
1 351 43/53/63/73	3x12M	2	1	Terra + Neutro	24 + 24	1 348 06	2
1 351 44/54/64/74	4x12M	4	1	Terra + Neutro	32 + 32	1 348 06	1
1 371 46/56/66/76	1x18M	2	1	Terra + Neutro	13 + 13	-	-
1 371 47/57/67/77	2x18M	2	1	Terra + Neutro	22 + 22	-	-
1 371 48/58/68/78	3x18M	4	1	Terra + Neutro	35 + 35	-	-
1 371 49/59/69/79	4x18M	4	1	Terra + Neutro	35 + 35	-	-
Quadros salientes							
1 342 04/14	1X4M	2	1	Terra + Neutro	4 + 4	-	-
1 342 08/18	1X8M	2	1	Terra + Neutro	6 + 6	-	-
1 352 01/11	1X12M	2	1	Terra + Neutro	10 + 10	1 348 06/07	3 / 1
1 352 02/12	2X12M	2	1	Terra + Neutro	16 + 16	1 348 06/07	2 / 1
1 352 03/13	3X12M	2	1	Terra + Neutro	24 + 24	1 348 06/07	2 / 1
1 352 04/14	4X12M	4	1	Terra + Neutro	32 + 32	1 348 06	1
1 372 06/16	1X18M	2	1	Terra + Neutro	13 + 13	-	-
1 372 07/17	2X18M	2	1	Terra + Neutro	22 + 22	-	-
1 372 08/18	3X18M	4	1	Terra + Neutro	35 + 35	-	-
1 372 09/19	4X18M	4	1	Terra + Neutro	35 + 35	-	-

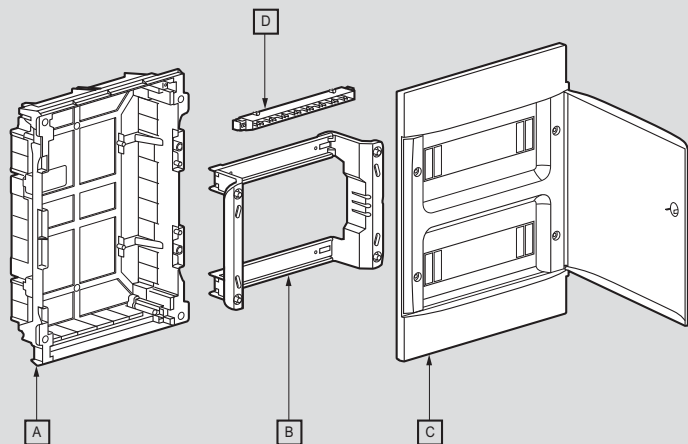
Practibox S

quadros de encastrar para alvenaria e para paredes ocas - características técnicas

Practibox S

quadros salientes - características técnicas

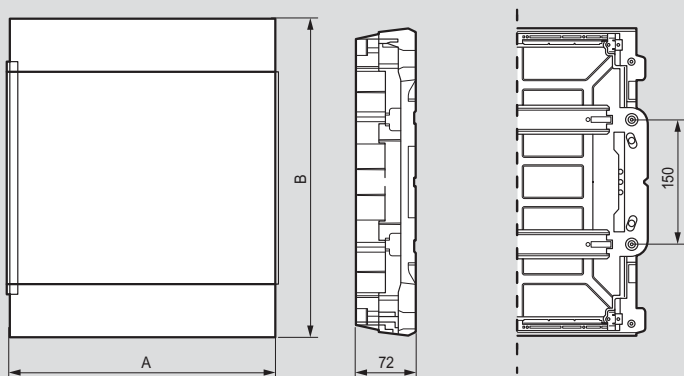
Composição dos quadros de 4 a 72 módulos



A. Caixa de encastrar
B. Chassis extraível

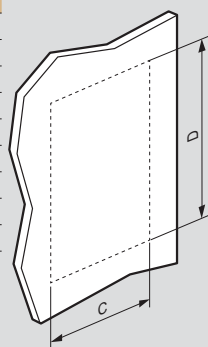
C. Placa frontal amovível com porta branca ou transparente
D. Ligadores

Dimensões



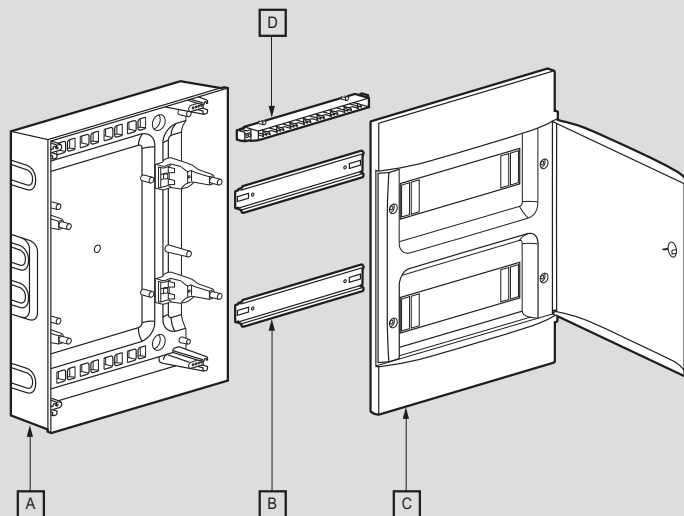
Ref.	Dimensões (mm)			
	A	B	C	D
1 341 44/54/64/74	184	215	146	205
1 341 48/58/68/78	256	225	218	215
1 351 41/51/61/71	328	235	290	225
1 351 42/52/62/72	328	385	290	375
1 351 43/53/63/73	328	535	290	525
1 351 44/54/64/74	328	765	290	675
1 371 46/56/66/76	436	235	398	225
1 371 47/57/67/77	436	385	398	375
1 371 48/58/68/78	436	615	398	525
1 371 49/59/69/79	436	765	398	675

Ref.	N.º de obturadores 5 módulos
1 341 44/54/64/74	-
1 341 48/58/68/78	-
1 351 41/51/61/71	-
1 351 42/52/62/72	1
1 351 43/53/63/73	1
1 351 44/54/64/74	1
1 371 46/56/66/76	1
1 371 47/57/67/77	1
1 371 48/58/68/78	2
1 371 49/59/69/79	2



Dimensões de corte

Composição dos quadros de 4 a 72 módulos



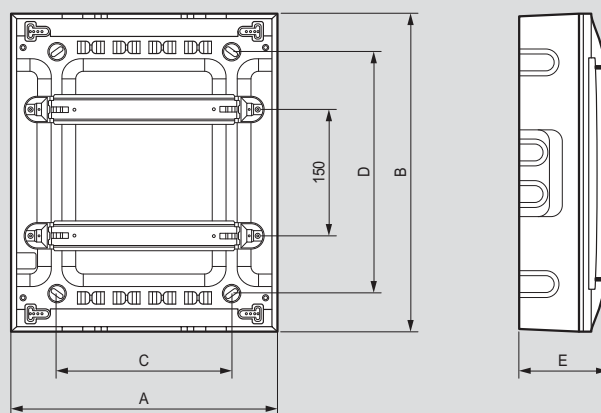
A. Caixa saliente

B. Calha

C. Placa frontal amovível com porta branca ou transparente

D. Ligadores



Dimensões



Ref.	Dimensões (mm)				
	A	B	C	D	E
1 342 04/14	184	216	72	120	100
1 342 08/18	256	226	150	120	100
1 352 01/11	328	236	210	140	107
1 352 02/12	328	386	210	290	108
1 352 03/13	328	536	210	440	108
1 352 04/14	328	766	210	600	108
1 372 06/16	436	236	320	140	107
1 372 07/17	436	386	320	290	108
1 372 08/18	436	616	320	470	108
1 372 09/19	436	766	320	620	108



SIGA-NOS

-  www.legrand.pt
-  contacto@legrand.pt
-  www.facebook.com/LegrandPortugal
-  <https://www.instagram.com/legrandportugal/>
-  <https://pt.pinterest.com/legrandportugal/>
-  <https://www.youtube.com/user/MarketingLegrandPT>



LEGRAND ELÉCTRICA, S.A.
Estrada Nacional 249-4, Km 4
2789-524 São Domingos de Rana
Portugal
Tel.: + 351 214 548 800
Fax: + 351 214 548 886